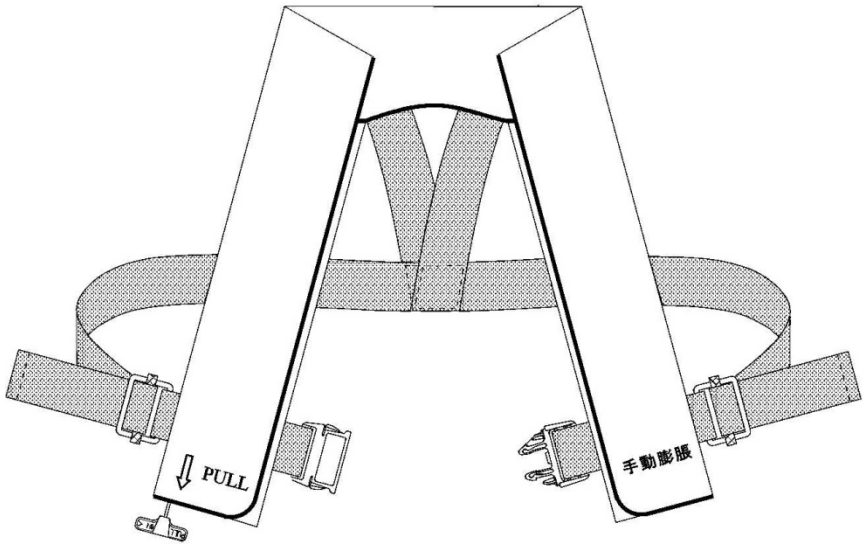


小型船舶用救命胴衣(膨脹式)NQV-MN 型

取扱説明書



日本救命器具株式会社

〒135-0062 東京都江東区東雲1丁目2番1号

Tel 03-6221-3393

Fax 03-6221-3392

はじめに

このたびは、弊社の小型船舶用救命胴衣 NQV-MN 型をお買求め頂き、誠に有り難うございました。

本書は、製品を安全にご使用頂くための注意事項について説明しております。
ご使用前に、必ずよくお読み頂いて、ご使用頂きますよう、お願いします。

1. 安全にお使い頂くために

この取扱説明書で使われているマークは、次のような状況を意味しています。



この表示を無視して、取り扱いを誤った場合、使用者が死亡または重症を負う危険が切迫して生じることが想定される場合。



この表示を無視して、取り扱いを誤った場合、使用者が重傷を負う可能性が想定される場合。



この表示を無視して、取り扱いを誤った場合、使用者が傷害を負う可能性が想定される場合、及び物的損害の発生が予想される場合。



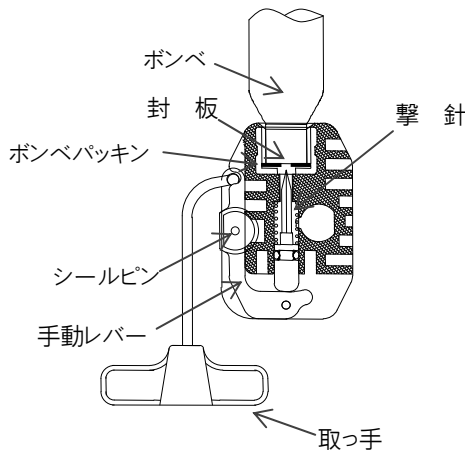
危険

2.救命胴衣をお使いになる前に

(1)この救命胴衣は、転覆事故や水中転落のおそれのある時に常時着用する救命胴衣で、転落時に、取っ手を強く引くことにより膨脹し、作業者を水面上に浮遊させるものです。

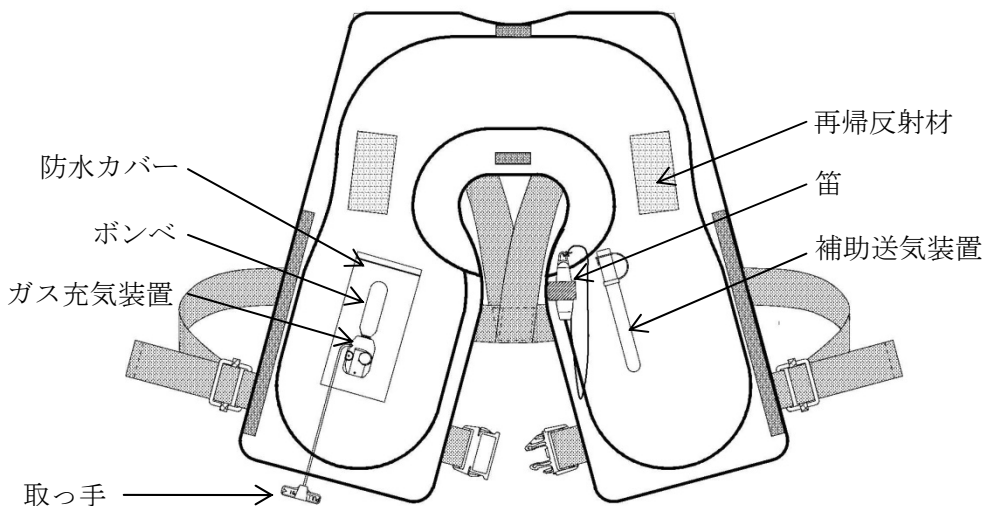
1. 気室は、ナイロン基布にポリウレタンコーティングした引布で作られ、膨脹した気室の標準的な浮力は、約11kgです。
2. 膨脹させる方法は、手動方式及び直接吹き込む方法があります。
3. 海上で発見しやすいように、救命衣の気室の色はオレンジや赤色になっています。
4. 夜間でも発見しやすいように、再帰反射材(反射テープ)が取り付けられています。
5. 救命用の笛が備え付けてあります。

(2)ガス充気装置



この装置は、手動用レバーおよび撃針等から構成された装置に炭酸ガスボンベを装着する構造になっています。この装置は、取っ手を下方に引くと手動レバーが撃針を押し上げ、ボンベの封板を破り、ボンベ内の炭酸ガスが気室内に充填される仕組み(手動膨脹式)になっています。

(3)構造



(4)補助送気装置

万が一取っ手を引いてもガス充気装置が作動しなかった場合、あわてず直接、息を吹き込んで膨張させます。その他、膨らみが足りない場合には、補助送気装置の先端から、息を吹き込んで膨らませて下さい。この補助送気装置は、気温、水温の変化により、気室内の圧力が低下し、十分な浮力が得られないとき等に使用するものです。

また、この補助送気装置は、気室内から排気するときにも使用することができます。

中のガスを抜く場合は、キャップのつばの部分バルブに差し込むと逆止弁が押され、中の気体を排出することができます。

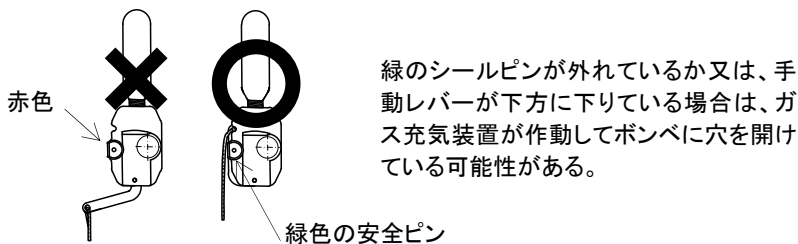
(水中で使用中の場合は、絶対にガスを抜かないで下さい。)



使用前に必ず次の点検を行うこと。

① 気室に穴が開いてないか？

② シールピンは、外れてないか？手動レバーは、下におりていないか？



③ ポンペの封板に穴が開いていないか？



④ ポンペは、しっかりねじ込んでいるか？

ポンペが緩んでいたり、新替する際はポンペを軽くねじ込んでいって止まった所からさらに90° ねじ込んで締め付けて下さい。

危険

- ①この、膨脹式救命胴衣は、救命の用途以外には使用しないで下さい。
- ②ご使用前には、必ず点検してからご使用下さい。ポンペ、ガス充気装置、気室などに、異状がある場合は、溺死の恐れがあります。
- ③ガス充気装置を一度作動させたものは、ポンペのガスが無くなっており、再使用はできません。必ず新しいポンペと交換して下さい。
- ④泳げない方は、膨脹式の救命胴衣はお薦めできません。船上で膨脹させてから使用する以外は、固型式の救命胴衣を薦めます。
- ⑤着用方法に従って正しく着用して下さい。誤った方法で着用すると最悪の場合、溺死する恐れがあります。
- ⑥この救命胴衣を、分解又は改造しないで下さい。エアー漏れの原因となります。エアー漏れがあった場合直ちに使用を中止し、新しいものと交換して下さい。
- ⑦磯などでの膨脹式の使用は避けて下さい。岩や尖った貝などで気室に穴の開くおそれがあります。
- ⑧極端に水温が低い環境下では、ポンペの炭酸ガスが凍結して完全に膨脹しない事があります。膨脹が不十分な場合は、保護カバーの面ファスナーを外し、左気室側の補助送気装置より直接口で息を吹き込み膨脹させる事ができます。

警告

- ①気室に、穴、傷などをつけないで下さい。エアー漏れがあると、最悪の場合、溺死するおそれがあります。
- ②万が一、取っ手を強く下方に引ひいても膨脹しない場合は、あわてず気室の面ファスナーを外し、補助送気装置から直接、息を吹き込んで膨脹させて下さい。
- ③時間的な余裕がある場合は、必ず船上で取っ手引き、膨脹させてから水中に入して下さい。
- ④本製品は、一人分の浮力しかありません。複数の人には対応できません。
- ⑤救命胴衣は、必ず着衣の上に着用して下さい。

- ⑥ガス充気装置に強い衝撃を与えないようご注意ください。エア―漏れや故障の原因となります。
- ⑦突起物、鋭利な物(ブローチ、ボールペン、ネクタイピン、ピン付きバッチなど)は救命胴衣着用前に取り外して下さい。気室を傷つけて使用できなくなる恐れがあります。
- ⑧タバコなどの火気には近づけないで下さい。気室に穴が開き使用できなくなる恐れがあります。
- ⑨水温の低いところでは、保温効果がないため、膨脹式はお薦めできません。
- ⑩決められた方法以外でたたまないで下さい。
- ⑪万が一、不意に膨脹させた場合を想定して、予備のポンベ、シールピンを携帯することをお薦め致します。

 **注意**

- ①本製品は、膨脹時に、浮力により浮かせる機能はありますが、高波、うねりや体温の低下などに対して生命の安全を保証するものではありません。
- ②救命胴衣を濡れたまましまうと、カビなどが発生することがあります。濡れた場合は、陰干しで完全に乾燥させてから湿度の少ない場所に保管して下さい。
- ③ポンベおよびシールピンは、純正の部品以外のものを使用しないで下さい。
- ④本製品は、膨脹していない時には、浮力はありません。
- ⑤ドライクリーニング、アイロン、洗濯機は、絶対に使用してはいけません。
- ⑥緩衝材や座布団代わりに使用しないで下さい。
- ⑦直接熱の当たるもので乾かさないで下さい。
- ⑧汚れたときには、中性洗剤で拭き取り、陰干しにして下さい。
- ⑨長期に保管するときには、ハンガー等に吊り下げて保管して下さい。
- ⑩本製品を着用する前に補助送気装置から空気を注入しないで下さい。ガス充気装置が作動した時に、気室内の圧力が過大になり気室が破損する恐れがあります。
- ⑪水上スキーや、水上オートバイのように激しく水が当たる可能性のあるときは使用しないで下さい。



警告

3. 着用方法

①真中の背ベルトと胴衣の間に片腕を通します。

※写真は NQV-AT 型ですが、NQV-MN 型も着用方法は同じです。



②反対側も同様に腕を通して、フロントのバックルを止めます。

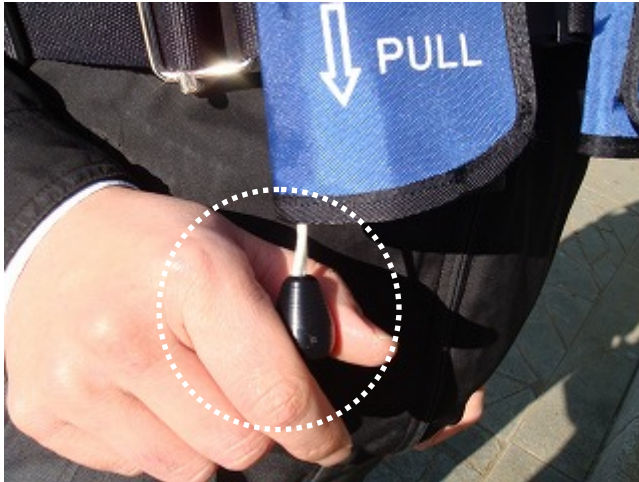




③左右の腰調整ベルトを強めに調整してください。



- ④安全のため落水時は、必ず取っ手を下方に強く引き、膨脹させてください。できるだけ船上で膨脹させてから水中に入ってください。



- ⑤万が一取っ手を引いても膨脹しない場合は、左胸の面ファスナーを外して、口から直接息を吹き込んで膨脹させてください。





4. 正しい折りたたみ方

①製品を広げて置きます。

※写真は NQV-AT 型ですが、
NQV-MN 型も折りたたみ方は
同じです。



②製品上部を折りたたみ、面ファスナーを貼り合わせます。



③製品左部の右側を写真のように折りたたみます。



④製品左部の左側を写真のように折りたたみ、面ファスナーを貼り合わせます。



⑤製品右部の左側を写真のように折りたたみます。



⑥製品右部の右側を写真のように折りたたみ、面ファスナーを貼り合わせます。



⑦最後に、取っ手が出ていることを確認して下さい。



⑧完成





警告

5. 保管方法およびメンテナンス

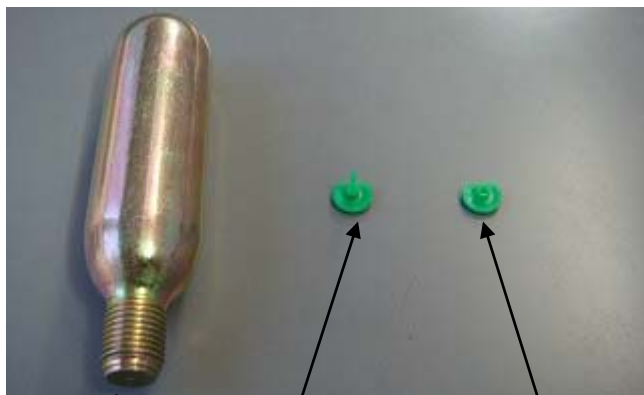
保管およびメンテナンスにあたっては、次のことにご注意下さい。

1. 本救命胴衣は、本体の構成部が破損しない限り、ポンベ及びシールピンを交換することにより、何度でも使用することができます。必要な場合には、「ポンベの交換方法、及び再セット方法」に従って交換して下さい。
2. 高温、多湿および直射日光の当たる場所での保管は避けて下さい。
3. 外側の保護カバーは、気室布を保護する役割も兼ねています。気室布が保護カバーから出ていると損傷の原因になる可能性がありますので、必ず、保護カバーの中に収まるようにしておいて下さい。
4. 使わなかった場合でも、1年に1回は膨らませて、性能に問題がないか確認して下さい。(ポンベ、シールピンは消耗品です。)
5. 現在、膨脹式救命具について、耐用年数は特に設定されておりませんが、使用頻度、使用環境、保管方法などにより、万一、次のような兆候が現れた場合や、部分的にも破損が明らかな場合は、直ちに使用を中止して下さい。本製品は救命のための装置ですので、速やかに新しい物と交換して下さい。
 - ①保護カバーが、傷ついたり、摩耗したり、部品が取れて、気室布を保護することが出来なくなった場合。
 - ②ガス充気装置にひび等が入り、気密性に問題が生じる可能性がある場合。
 - ③鋭利なものが刺さったりして、気室布を破損してしまった場合。
6. その他の保管上の注意点
この救命胴衣を収納するときは、涼しく、乾燥した、換気の良い場所に収納して下さい。濡れたり、湿っているときは、ハンガーに掛けて、完全に乾かしてからしまってください。化学薬品のあるところへの放置は厳禁、使用しないときは、直射日光の当たるところ、暑いところに長い間放置することも避けて下さい。また、膨脹させたままの放置も避けて下さい。
7. クリーニングについて
気室本体のクリーニングが必要なときは、ポンベを取り外し、中性洗剤で拭き取

るか、マイルドなハンドソープなどで軽くすすぎ洗いをして、真水で洗い流して陰干しをして十分乾燥させてからポンペを再セットして下さい。



6. ポンペの交換方法、及び再セット方法

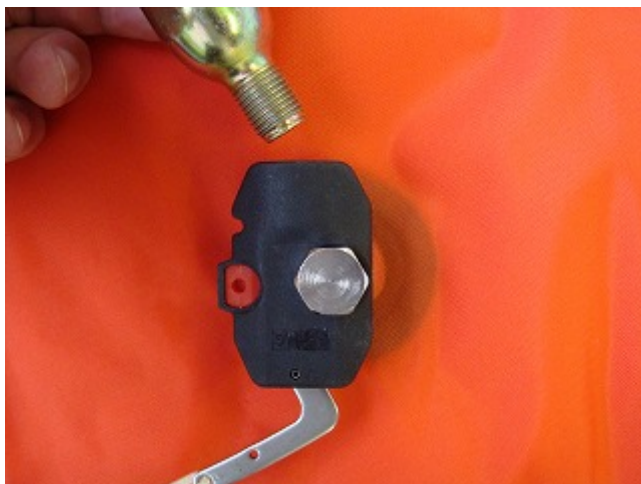


ポンペ

シールピン(オス)

シールピン(メス)

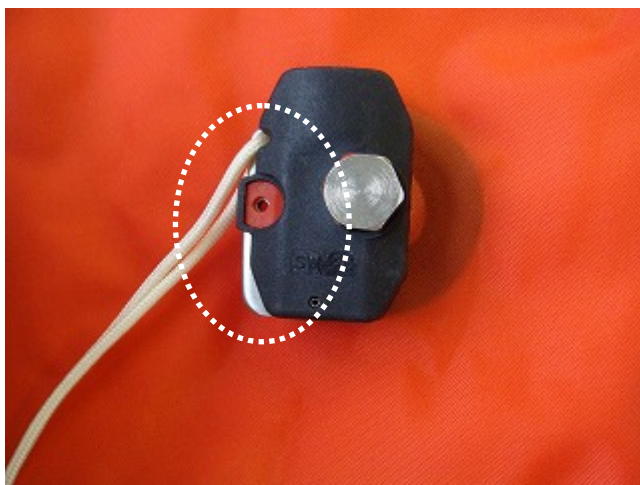
①ガス充気装置から使用したポンペを外します。



②手動レバーを元の場所へ戻します。

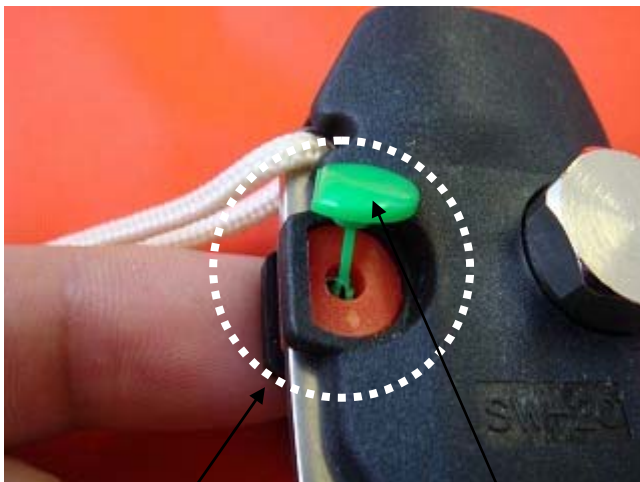


レバーが動いている状態



使用した場合には折れたシールピンが残っている可能性があります。シールピンが残っている場合には取り除いて新品と交換して下さい。

⑧シールピン(メス)を下にセットして指で支えながら、上からシールピン(オス)を垂直に取り付けて下さい。



シールピン(メス)

シールピン(オス)

⑨ポンベに穴が開いていないことを確認してから新しいポンベをセットします。



未使用



使用済み

⑩ポンペを軽くねじ込んでいき、止まったところから更に 90° ねじ込んでしめつけて下さい。



⑪完成図



製品仕様

型 式	NQV-MN 型
国土交通省型式承認番号	第4490号
胴衣の用途	小型船舶用救命胴衣
胴衣の分類	TYPE A
適応体重	一般大人用
膨脹方式	手動膨脹式
ボンベ容量	CO ₂ 、17 g
浮 力	約 11.1 kg/25℃
質 量	約 770g
保護カバー色	ブルー、レッド